

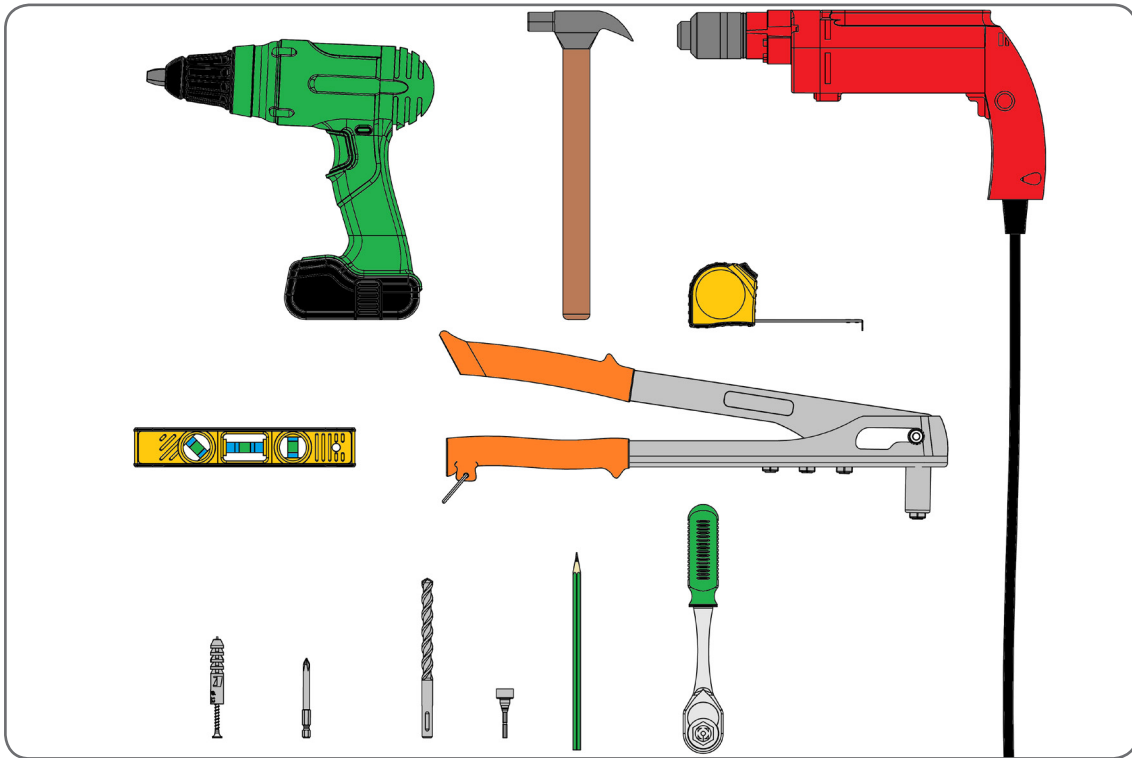
## Instrukcja montażu bram zwijanych garażowych BGR

***Treść zawarta w dokumentacji podlega ochronie zgodnie z obowiązującymi przepisami prawa Rzeczypospolitej Polskiej, w szczególności ustawą z dnia 4 lutego 1994 r. o prawie autorskim i prawach pokrewnych (Dz. U. z 2006 r. Nr 90, poz. 631 z późn. zm.), a także zgodnie z przepisami prawa Unii Europejskiej, w szczególności Dyrektywą 2001/29/WE Parlamentu Europejskiego i Rady z dnia 22 maja 2001 r. w sprawie harmonizacji niektórych aspektów praw autorskich i pokrewnych w społeczeństwie informacyjnym (Dz.Urz.U.E.L 2001 Nr 167, str. 10 z późn. zm.). Wszelkie pobieranie i powielanie w celu dalszego rozpowszechniania całości lub części dokumentacji, bez zgody Aluprof S.A. jest nielegalne i spowoduje powstanie odpowiedzialności karnej i cywilnoprawnej.***

**SPIS TREŚCI**

<b>1. NARZĘDZIA NIEZBĘDNE DO PRZEPROWADZENIA MONTAŻU .....</b>	<b>4</b>
<b>2. MONTAŻ BRAMY GARAŻOWEJ .....</b>	<b>5</b>
2.1. MONTAŻ BRAMY GARAŻOWEJ W SKRZYNCIE TYPU SK, SKO-P .....	5
2.2. CZYNNOCI PODCZAS MONTAŻU BRAMY GARAŻOWEJ W SKRZYNCIE TYPU SK, SKO-P .....	6
2.3. MONTAŻ BRAMY GARAŻOWEJ NA KONSOLI KNB .....	18
2.4. CZYNNOCI PDOCZAS MONTAŻU BRAMY GARAŻOWEJ NA KONSOLI KNB .....	19

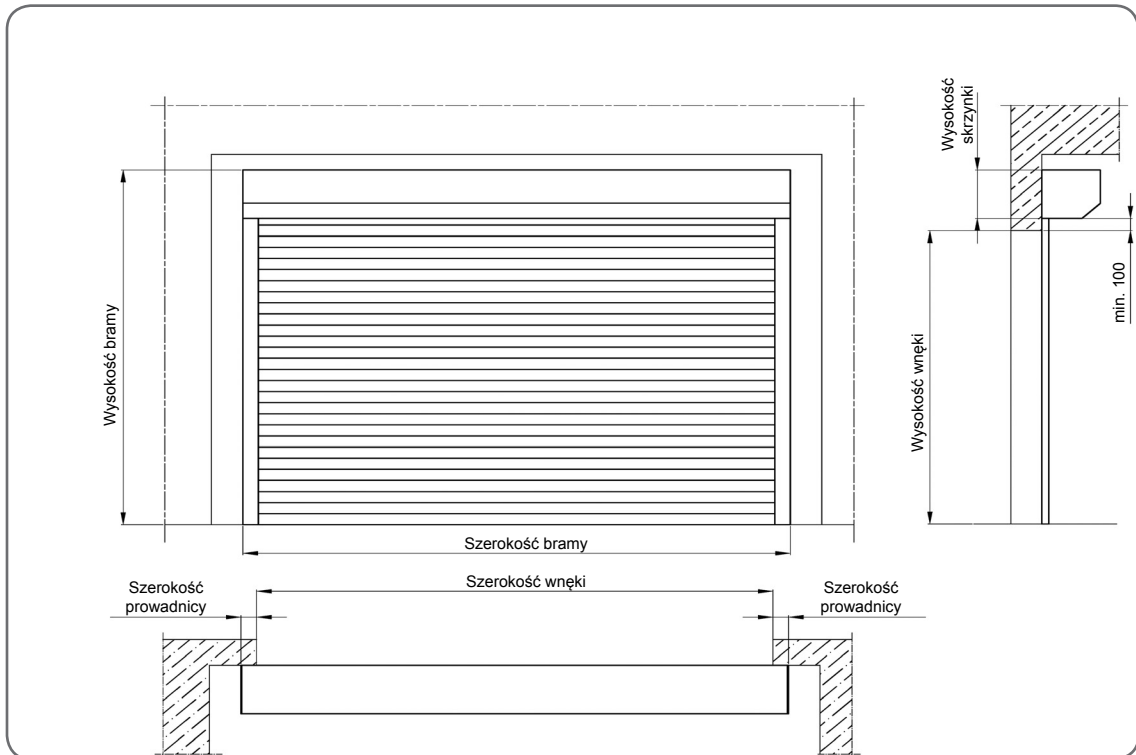
1. NARZĘDZIA NIEZBĘDNE DO PRZEPROWADZENIA MONTAŻU



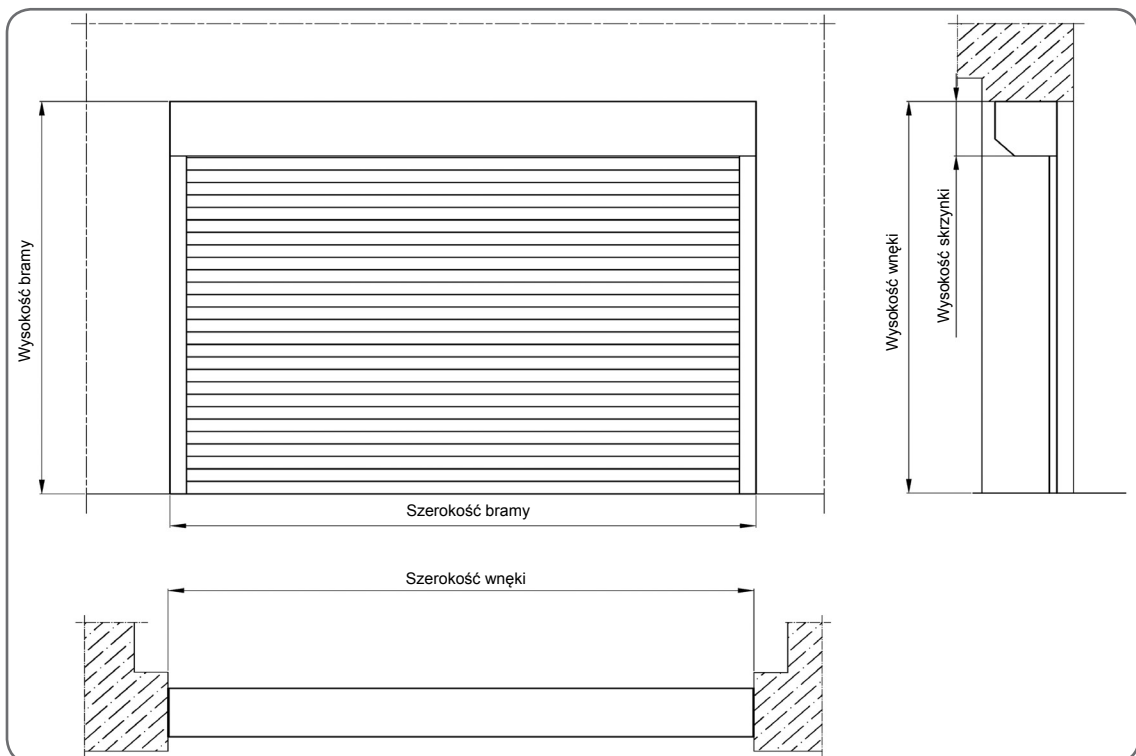
## 2. MONTAŻ BRAMY GARAŻOWEJ

## 2.1. MONTAŻ BRAMY GARAŻOWEJ W SKRZYNCIE TYPU SK, SKO-P

## a) Prawidłowy montaż bramy na ścianie od strony wewnętrznej lub zewnętrznej

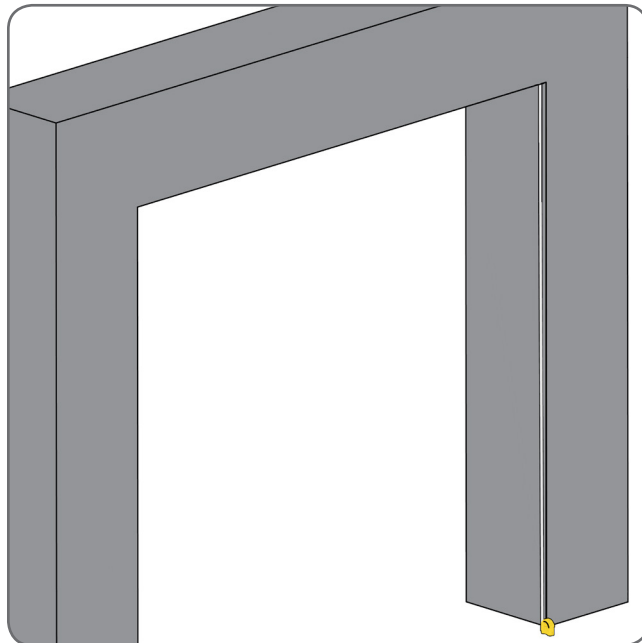
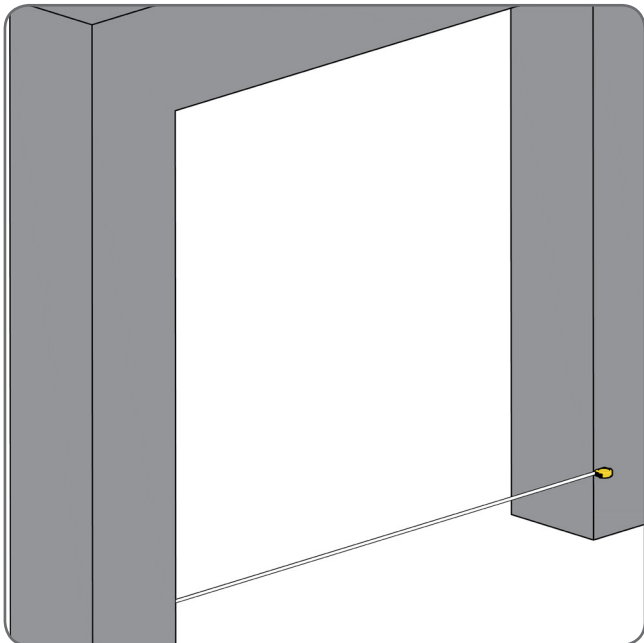


## b) Prawidłowy montaż bramy we wnęce

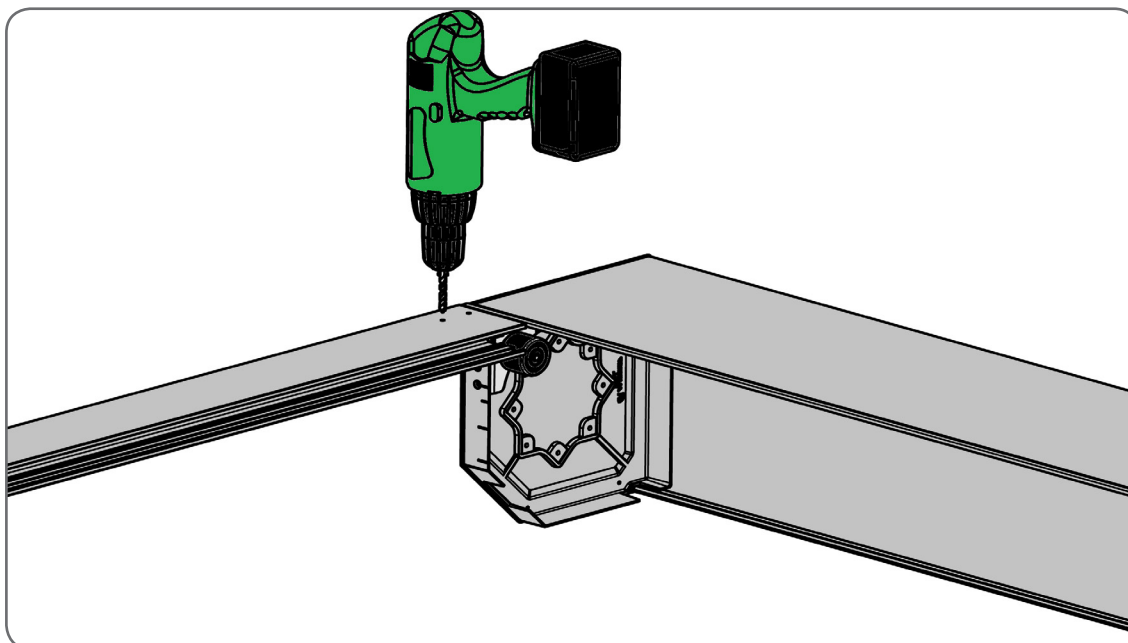


2.2. CZYNNOŚCI PODCZAS MONTAŻU BRAMY GARAŻOWEJ W SKRZYNCIE TYPU SK, SKO-P

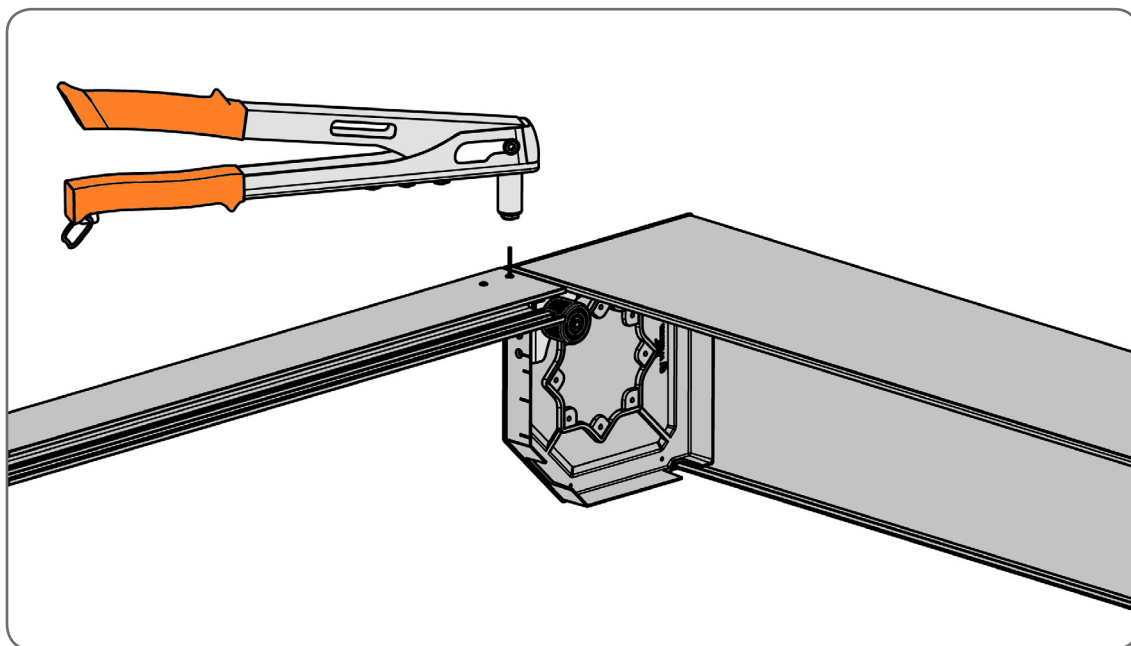
a) Sprawdzić wymiary otworu budowlanego



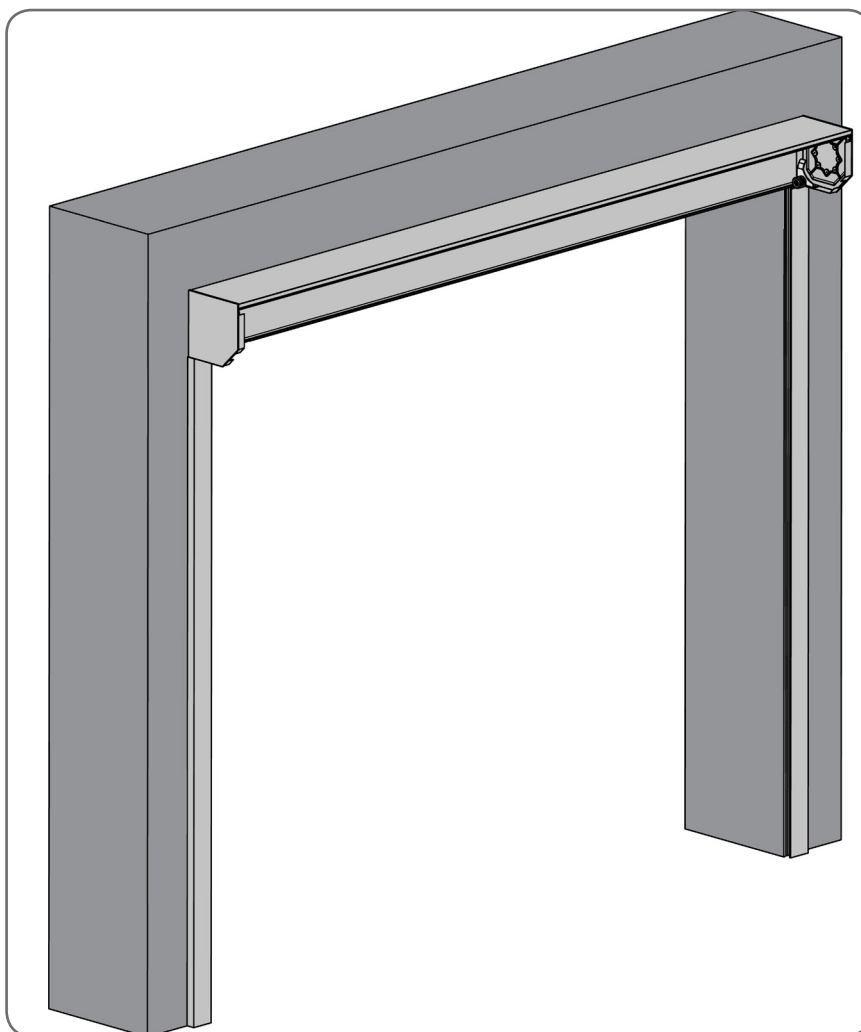
b) Włożyć prowadnice do boków skrzynki, wywiercić otwory w miejscu połączeń



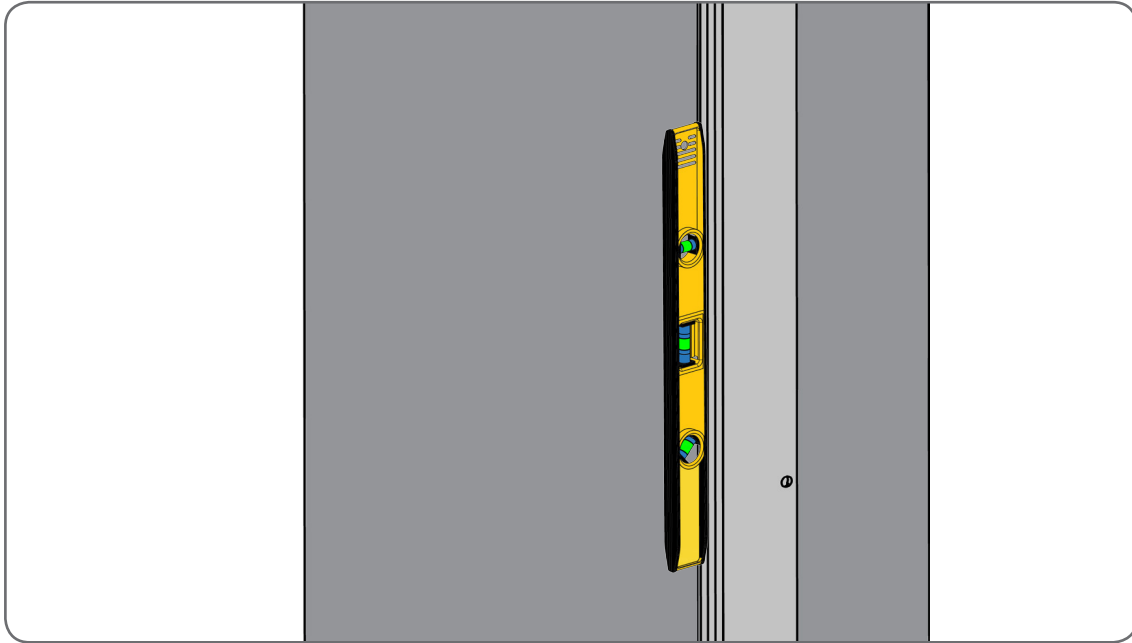
c) Prowadnice zanitować nitami lub przykręcić wkrętami do boków skrzynki



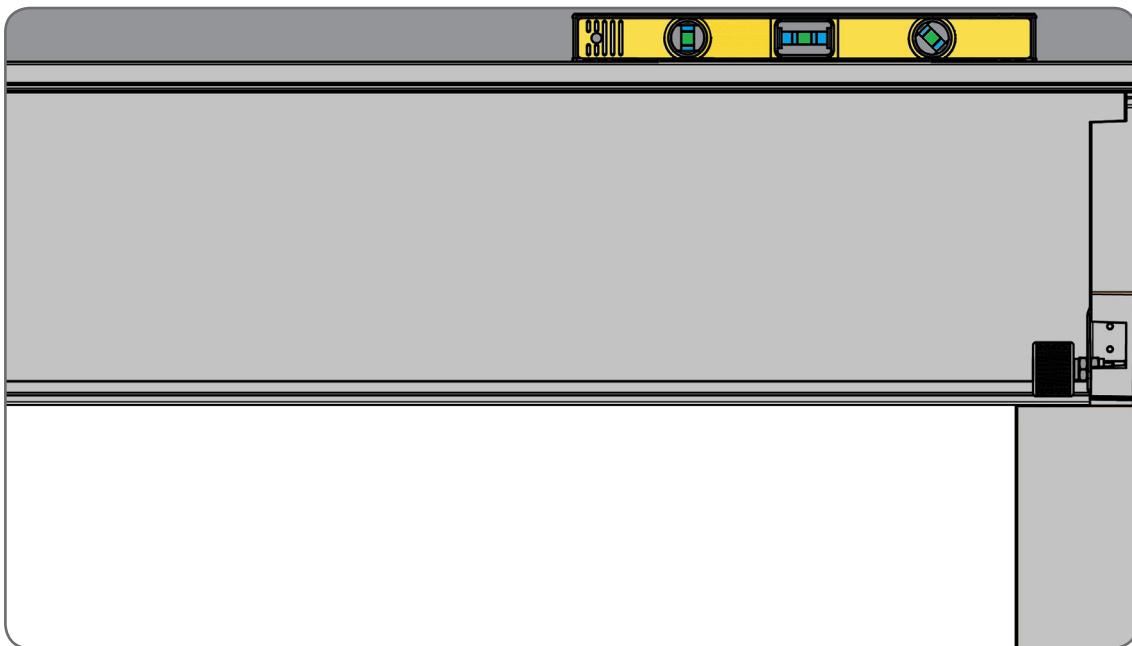
d) Równomiernie podnieść prowadnice z zamontowaną pustą skrzynką, przystawiając ją do otworu wneki (ościeży)



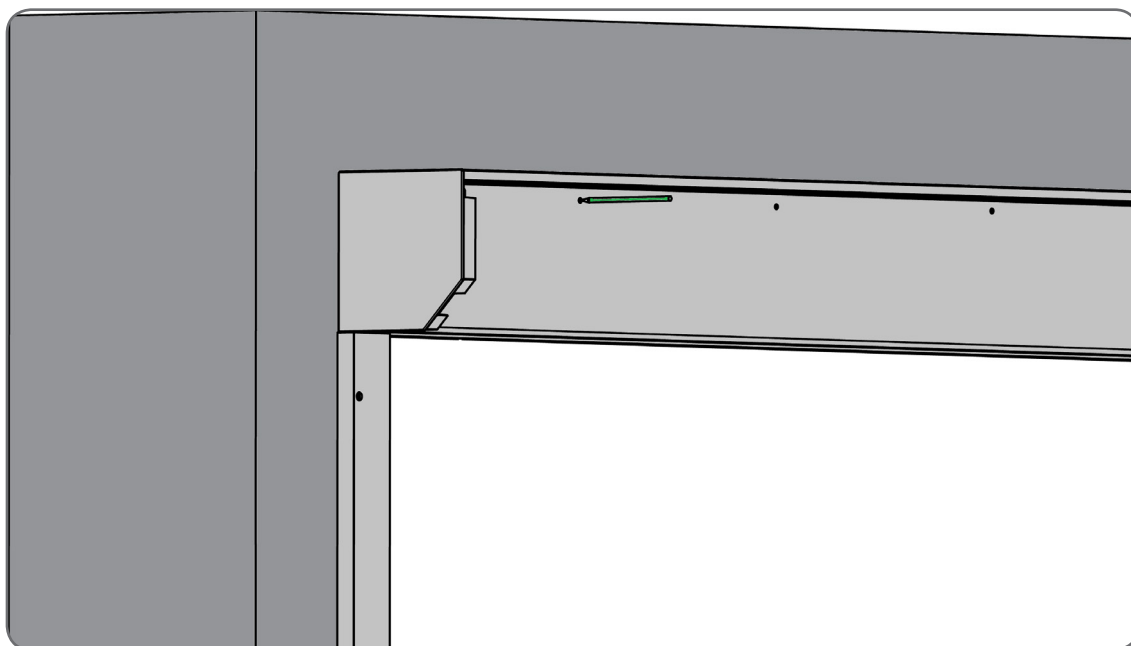
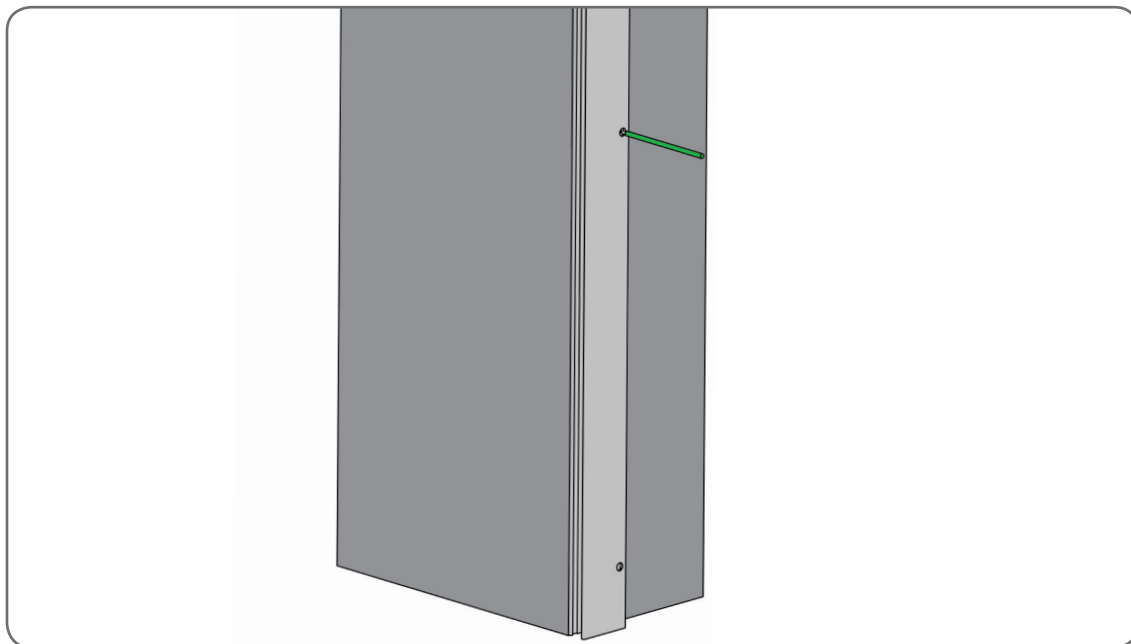
e) Ustalić prawidłową pozycję prowadnic rozstawiając je w pionie



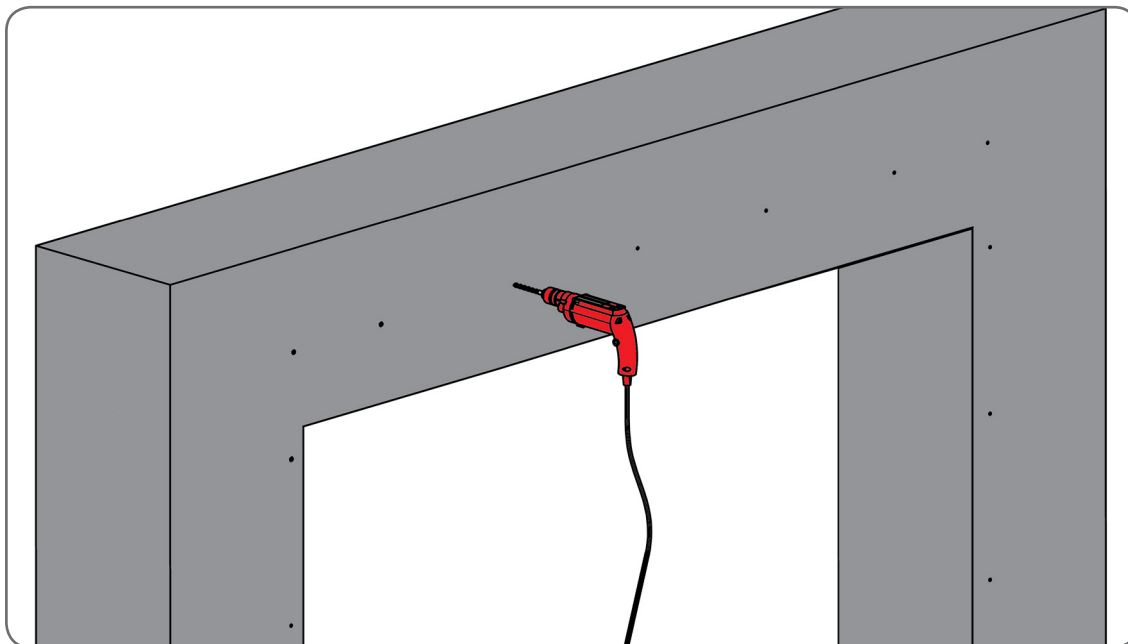
f) Ustalić prawidłową pozycję skrzynki w poziomie



g) Zaznaczyć miejsca montażu połączeń kotwiących

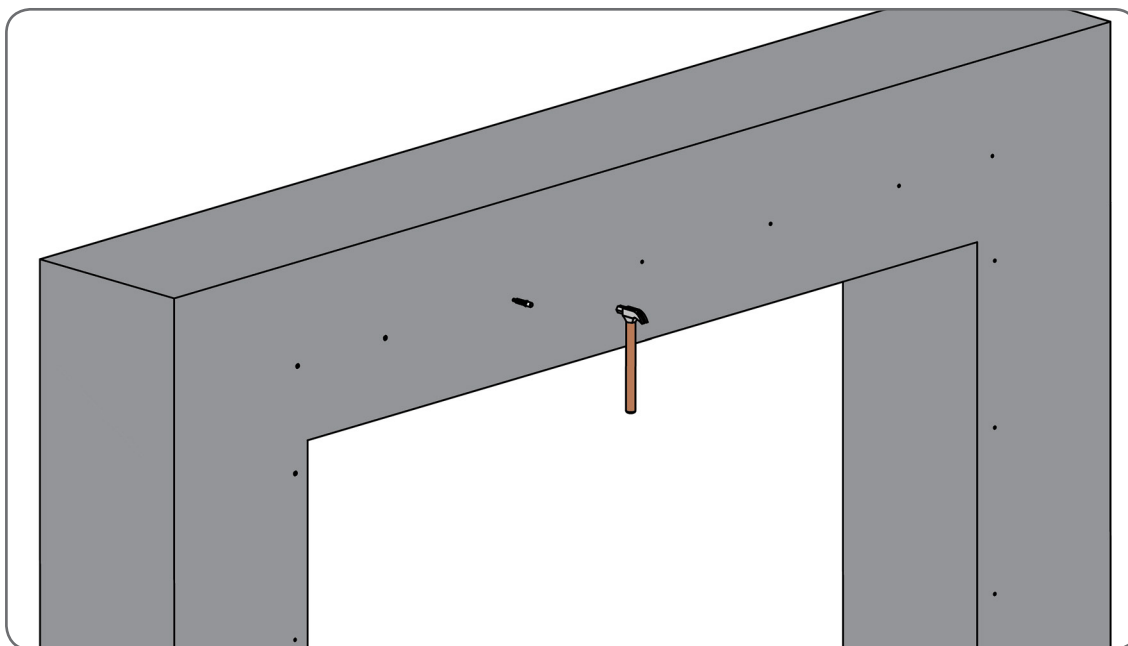


h) Odstawić konstrukcję bramy w celu wywiercenia otworów montażowych w oznaczonych miejscach



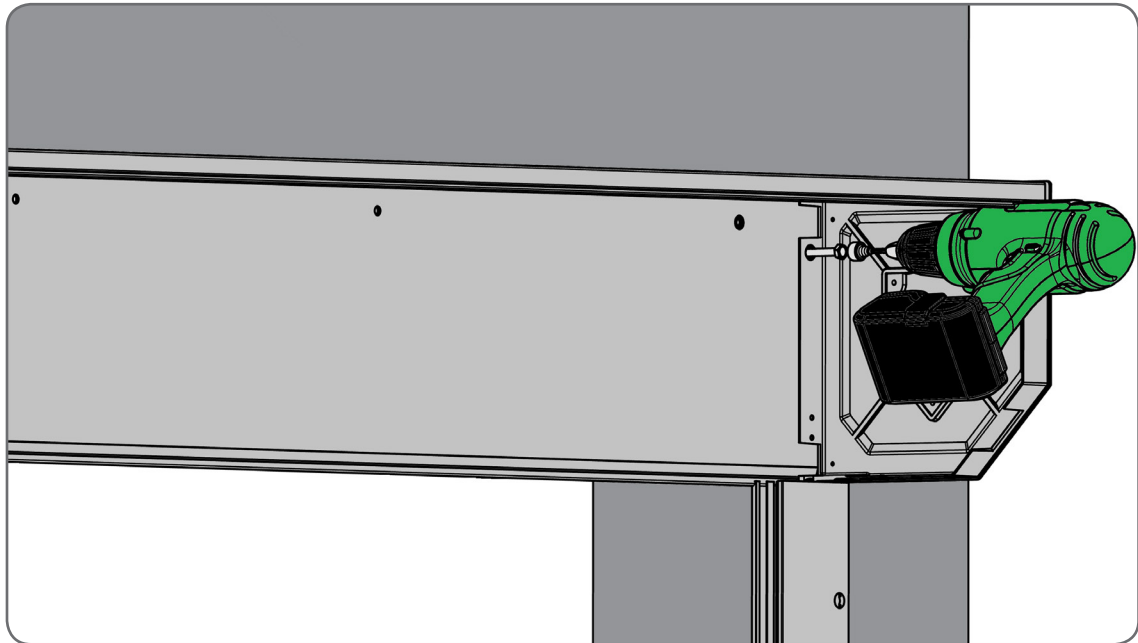
Otwory do zatwierdzenia skrzynki bramowej należy wiercić w maksymalnej odległości 500 mm.

i) Materiały kotwiące należy osadzić w ścianie



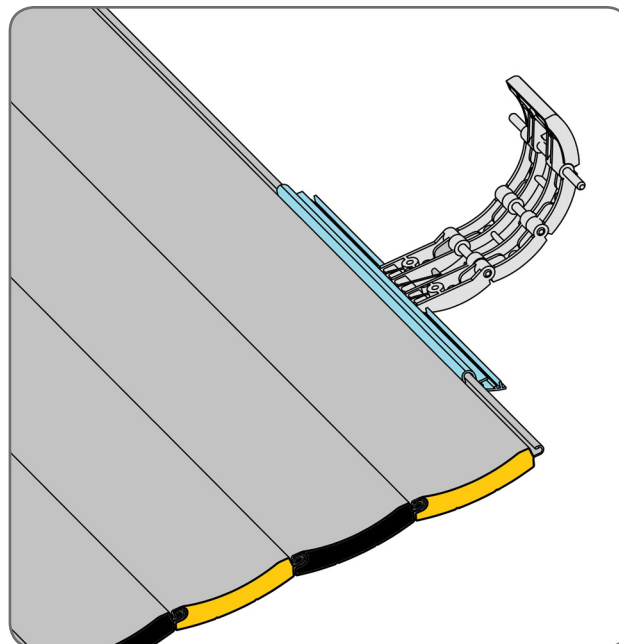
Ponownie ustalić prawidłową pozycję prowadnic rozstawiając je w pionie oraz pozycję skrzynki ustawiając ją w poziomie. Otwory montażowe w prowadnicach i skrzynce muszą nałożyć się z otworami w ścianie oraz ościeży.

## j) Skrzynkę zamocować (przytwierdzić) do nadproża



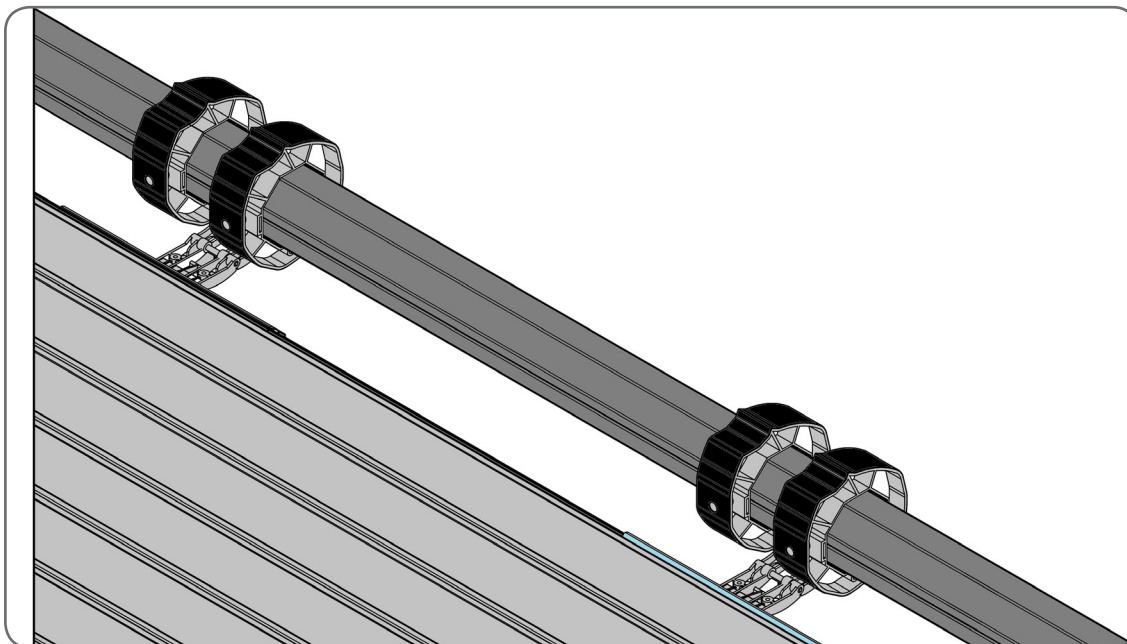
Połączyć kabel montażowy z kablem siłownika bramy garażowej, zabezpieczyć przed przetarciem, podłączyć do gniazda zasilającego. Uruchomić siłownik bramy w kierunku rozwijania (dół) w celu ustawienia pozycji krańcowej tak, aby otwory do montażu wieszaków w rurze nawojowej były ustawione w dolnej części.

## k) Przygotować pancierz bramy do montażu

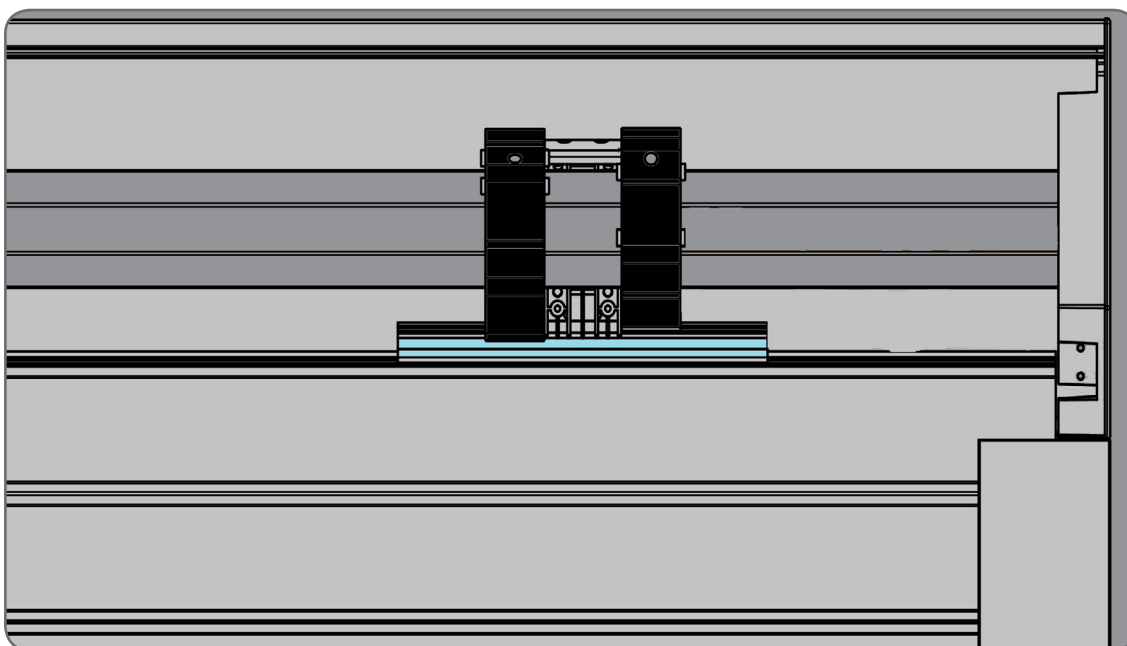


Należy założyć na końcowy (górny) profil odpowiednią ilość wieszaków (wg dokumentacji do produkcji bram garażowych).

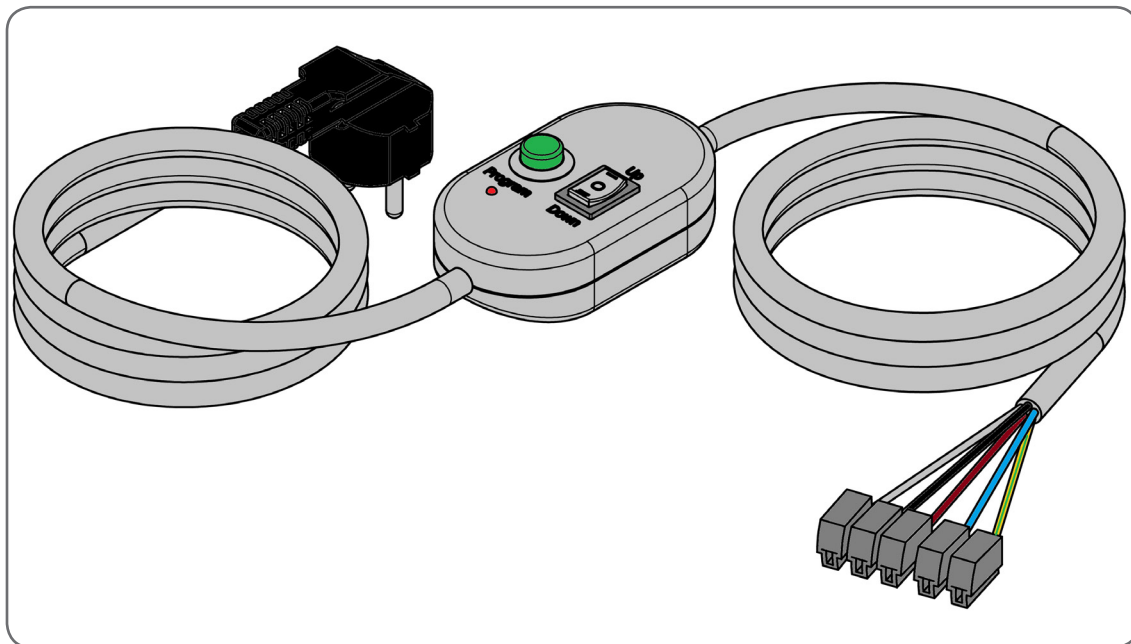
l) Połączyć wieszaki z rurą nawojową



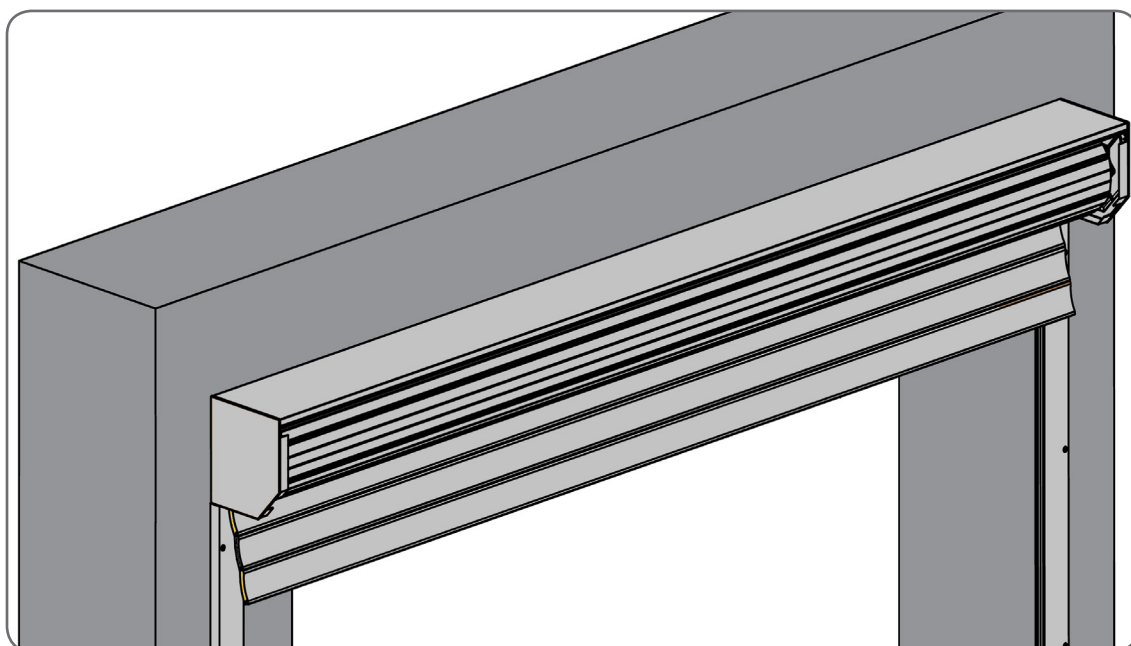
m) Ustawić (wypośrodkować) pancierz równomiernie względem przewodnic



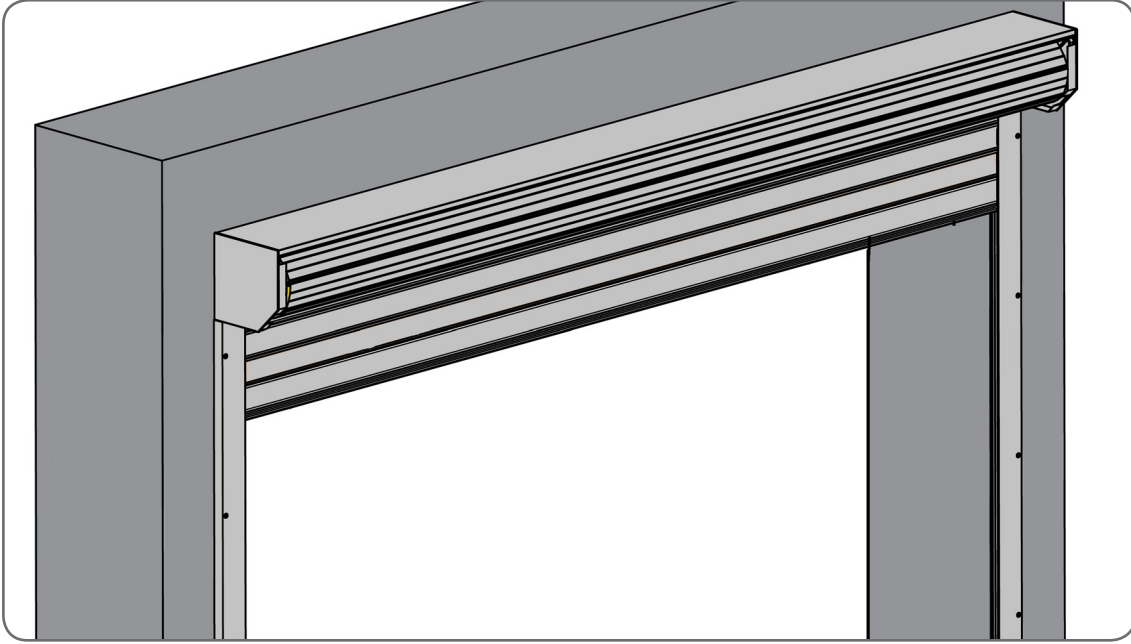
n) Po połączeniu wieszaków z rurą nawojową uruchomić siłownik bramy garażowej za pomocą kabla montażowego



Należy podnieść pancerz w celu nawinięcia go na rurę nawojową tak aby ostatni profil zatrzymał się ponad przewodnikami.



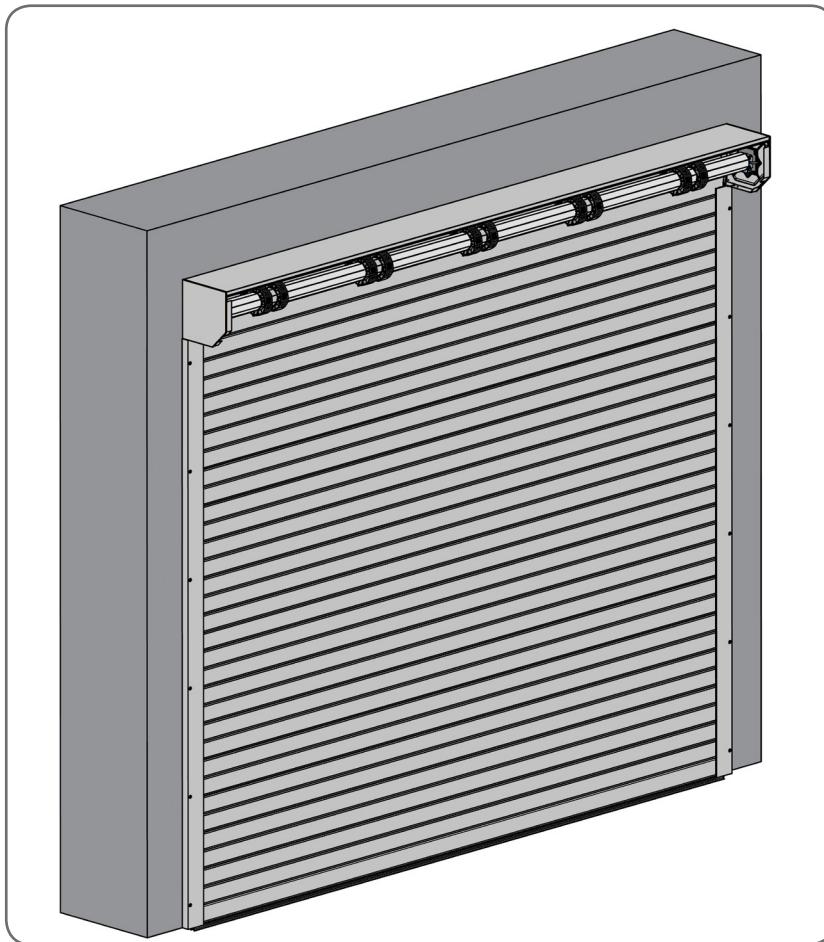
## o) Wprowadzić listwę dolną pancerza do prowadnic



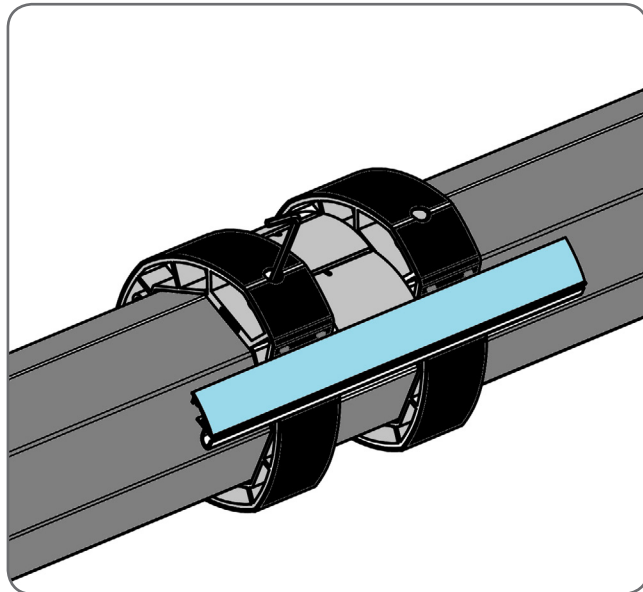
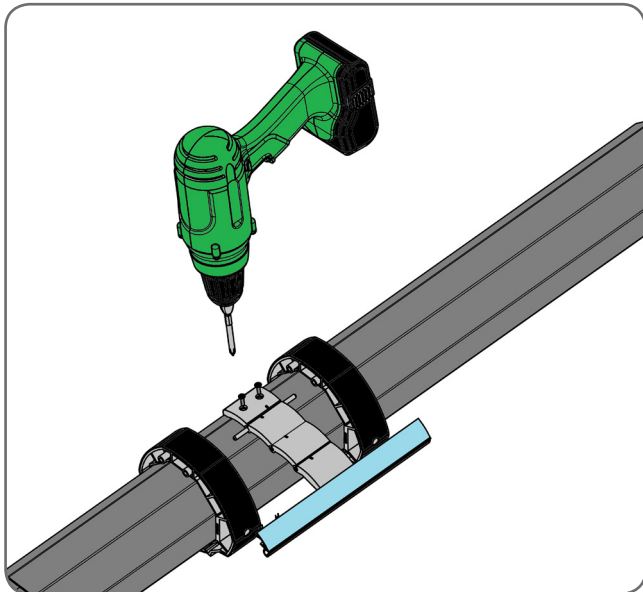
Następnie należy uruchomić siłownik bramy w kierunku rozwijania, w celu ustawienia dolnej pozycji krańcowej, tak aby pancerz po całkowitym rozwinięciu bramy w przypadku zastosowania:



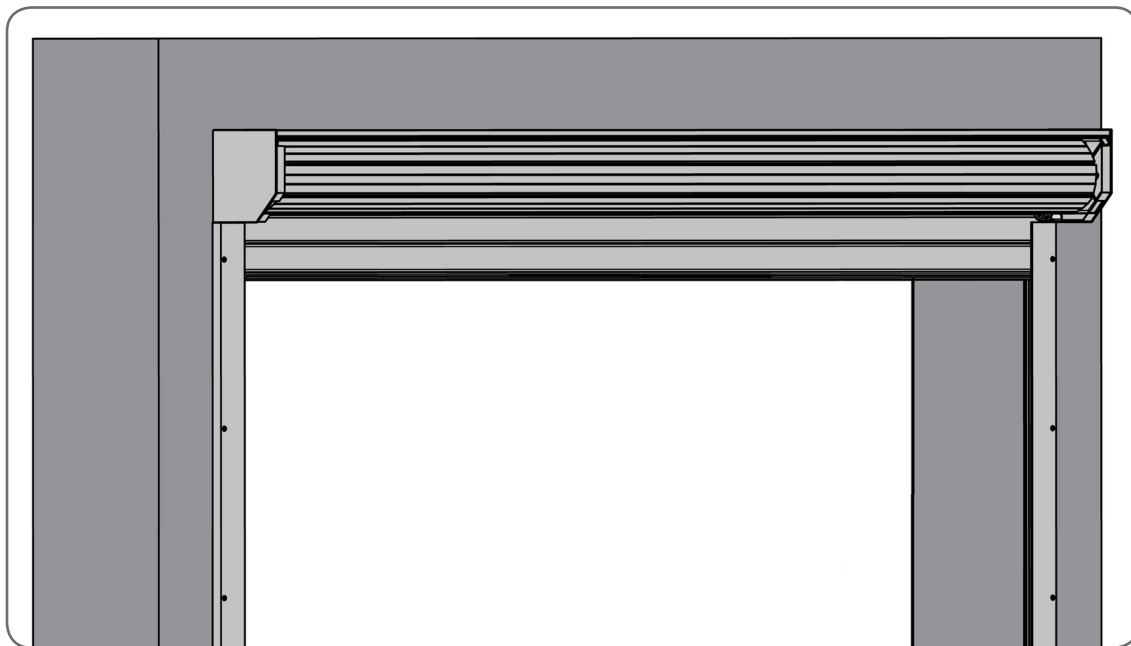
- wieszaków WDA, WAB lub WABO dociskany był do tylnej części skrzynki.
- wieszaków blokad WB został prawidłowo zablokowany w górnej części bramy.



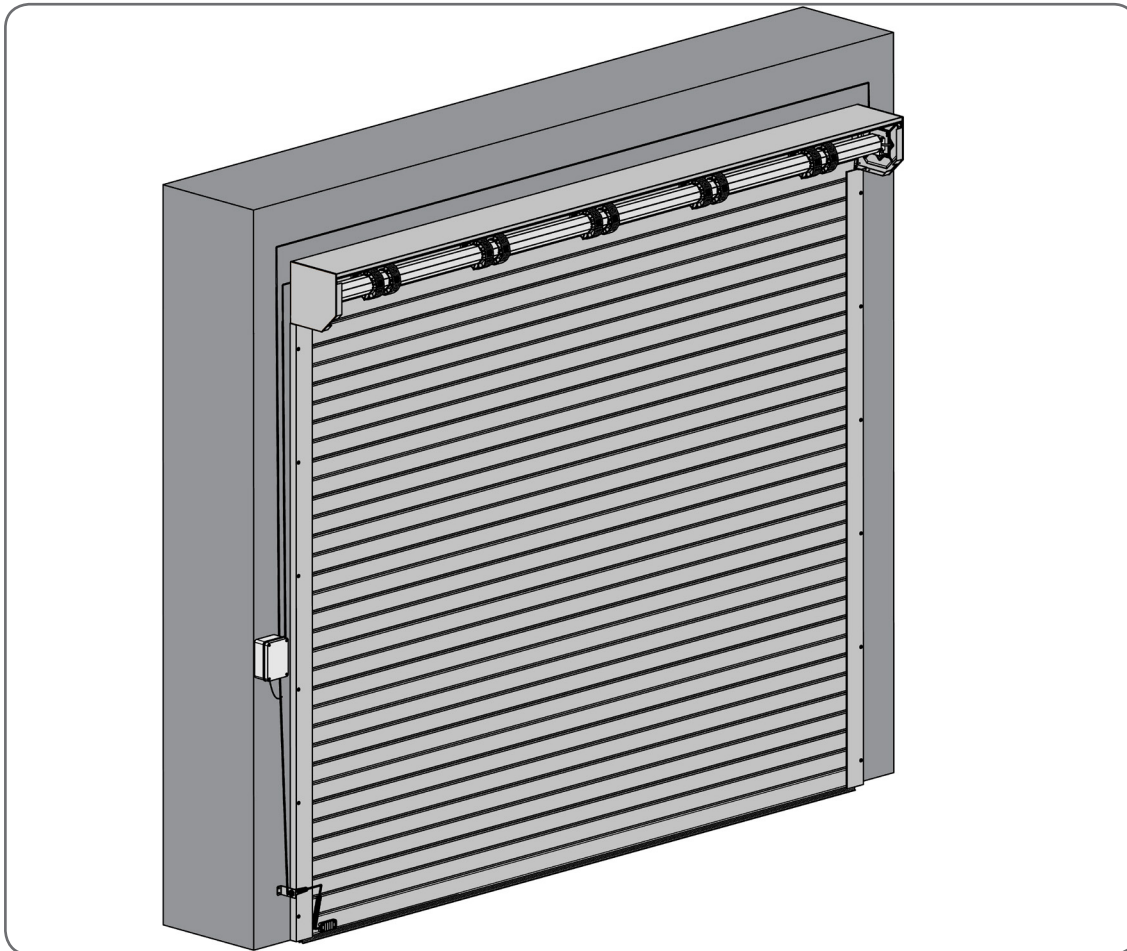
## p) Zamontować pierścienie oraz wieszaki do rury nawojowej



Następnie należy ponownie uruchomić siłownik w kierunku zwijania w celu ustawienia górnej pozycji końcowej tak, aby listwa dolna panczerza bramy całkowicie pozostała w prowadnicach.

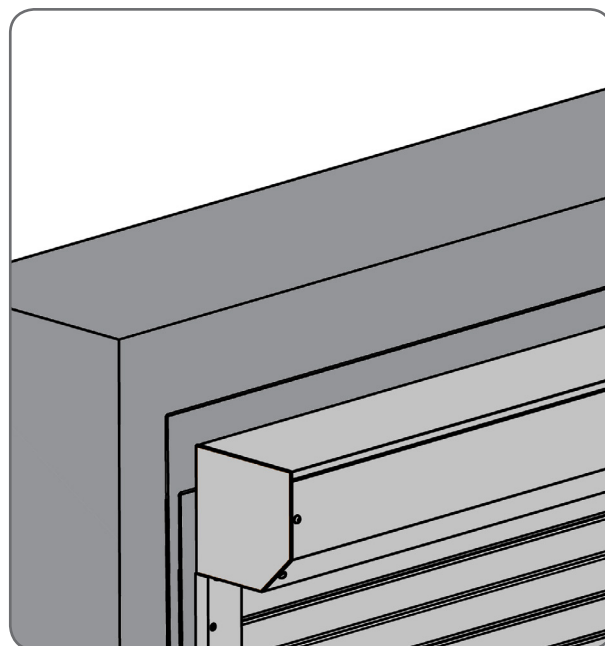
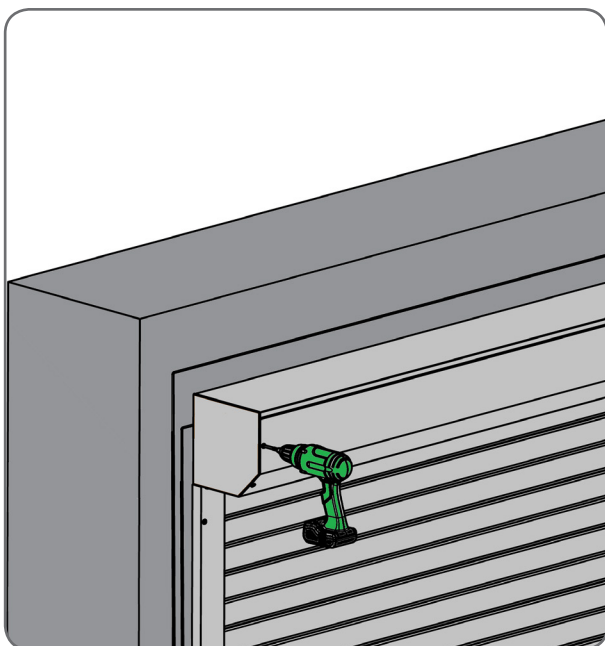


r) Podłączyć siłownik, urządzenia sterujące i zabezpieczające do instalacji elektrycznej

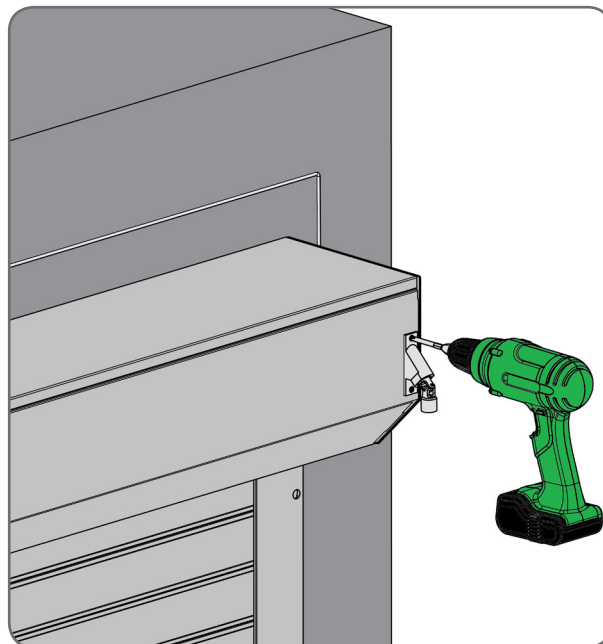
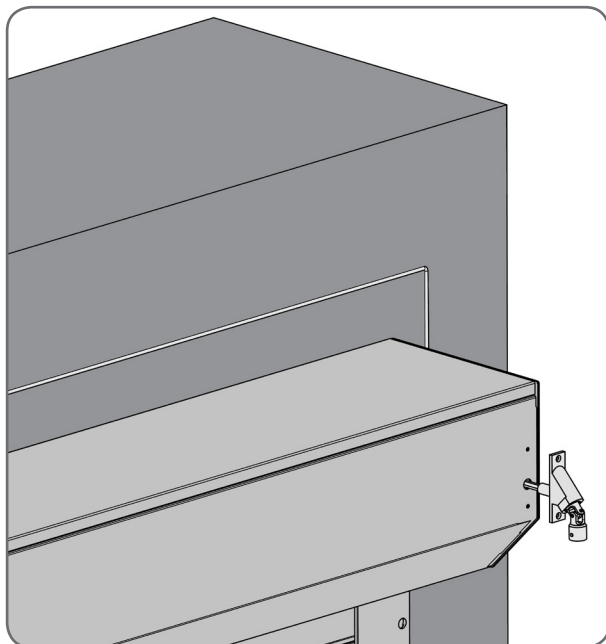


- Urządzenia podłączamy wg schematów załączonych z tymi produktami.
- Sprawdzić działanie siłownika.

s) Zamknąć skrzynkę bramową



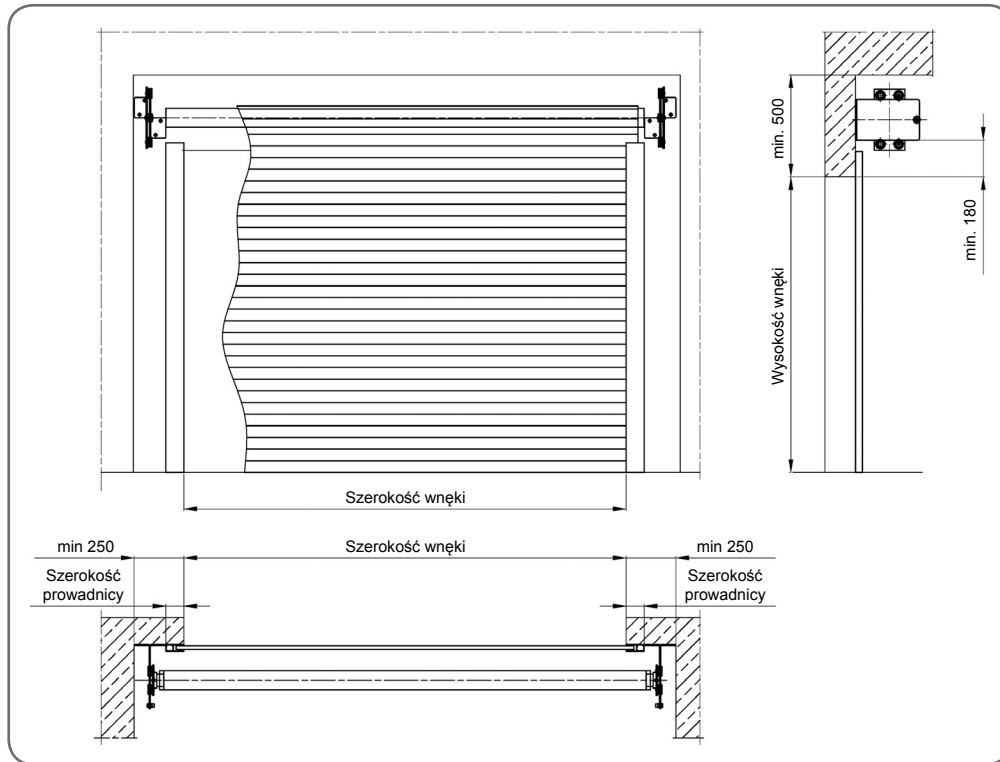
## t) Zamontować i sprawdzić działanie awaryjnego napędu ręcznego



Po zamknięciu skrzynki niezwłocznie usunąć folie ochronne zabezpieczające pancierz, prowadnice oraz skrzynkę, następnie założyć zaślepki maskujące na skrzynce i w prowadnicach.

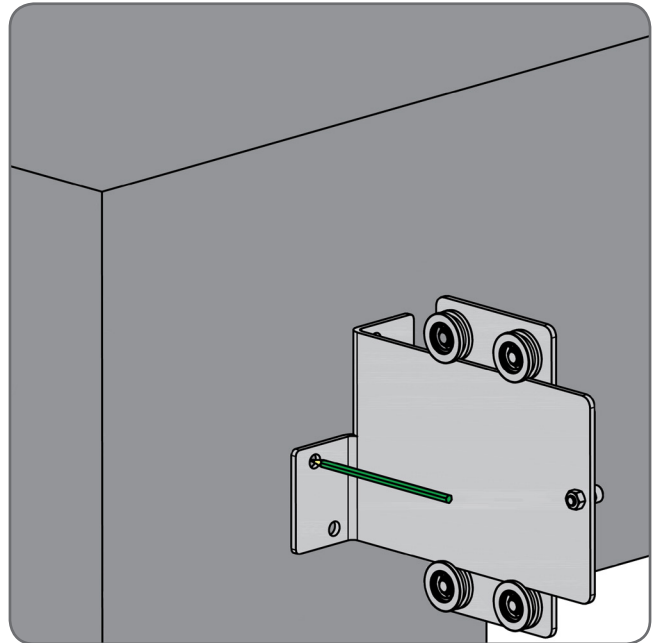
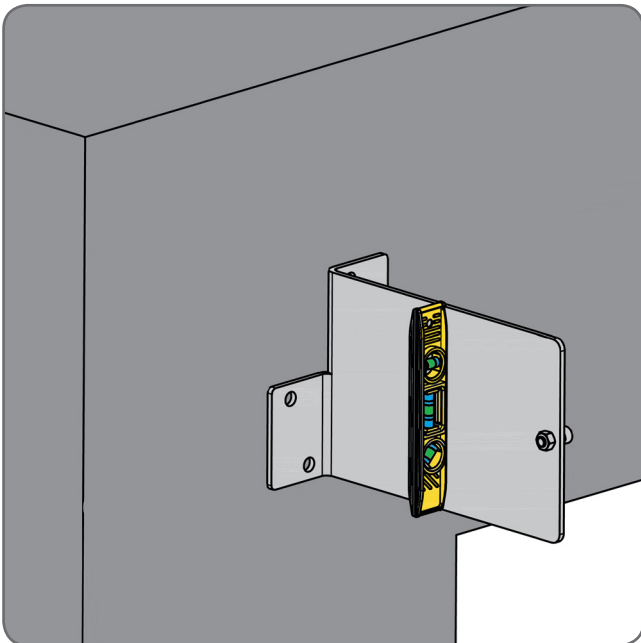
## 2.3. MONTAŻ BRAMY GARAŻOWEJ NA KONSOLI KNB

## a) Prawidłowe rozmieszczenie konsol KNB

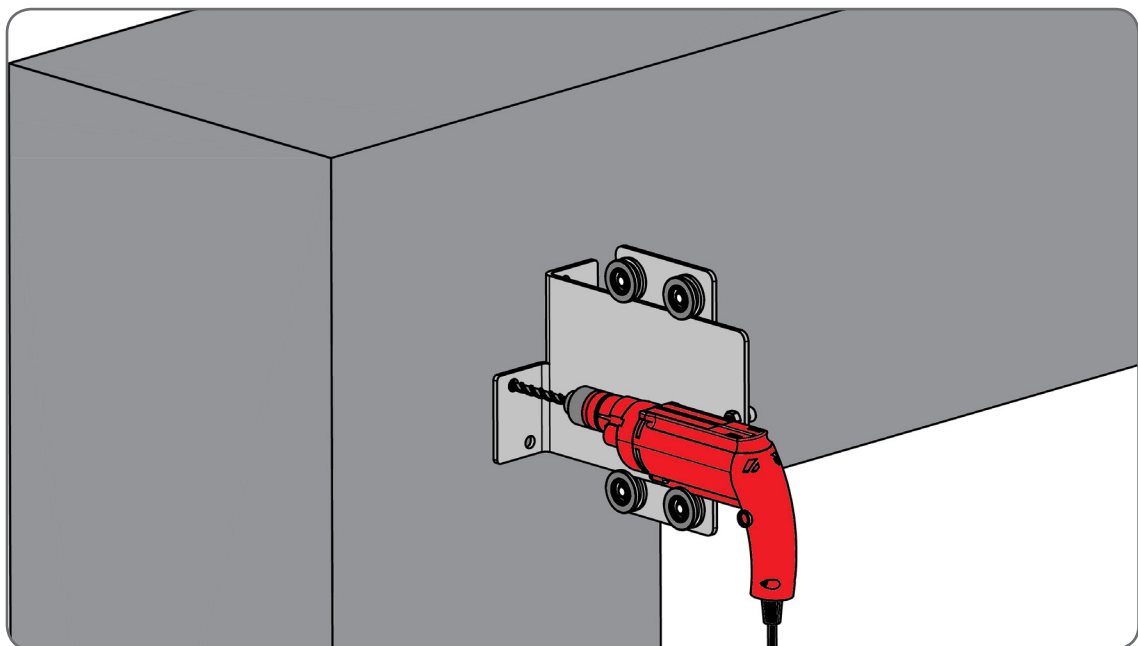


**2.4. CZYNNOŚCI PDCZAS MONTAŻU BRAMY GARAŻOWEJ NA KONSOLI KNB**

a) Zaznaczyć miejsca montażu połączeń kotwiących ustawiając konsolę w pionie

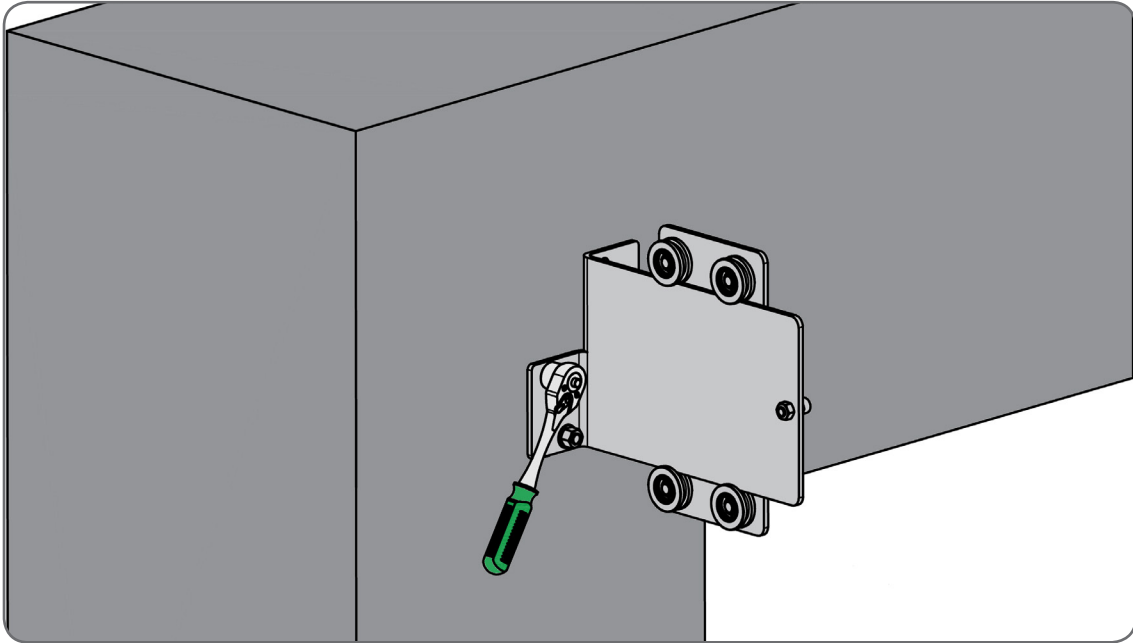


b) Wywiercić otwory montażowe w ścianie nadproża

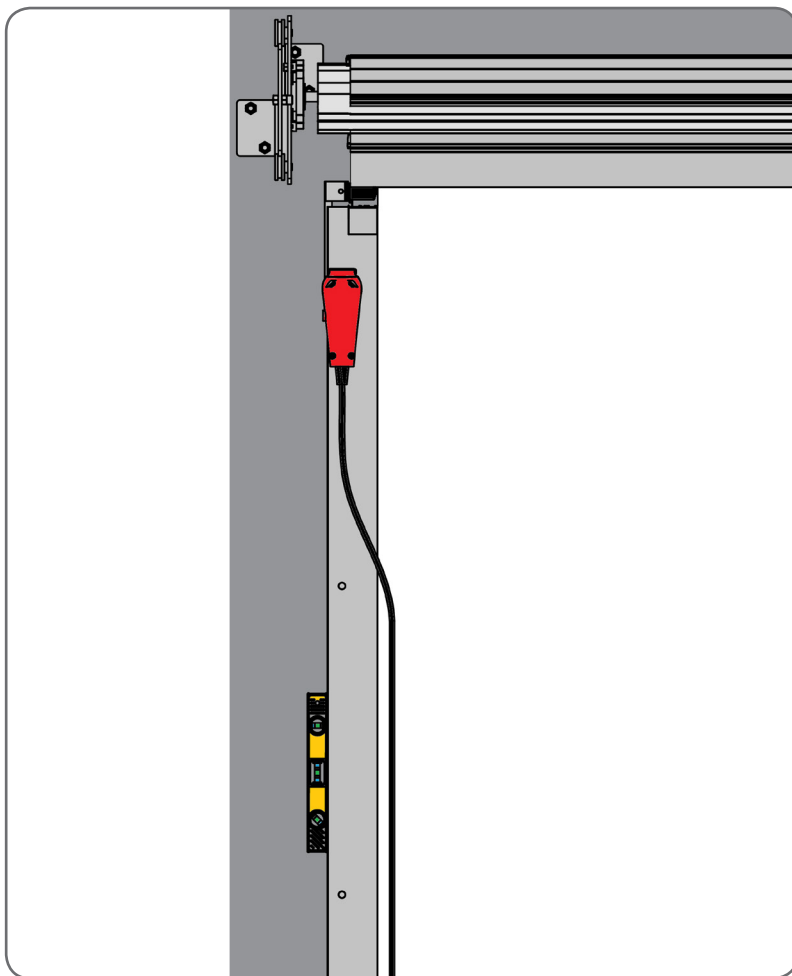


Ponownie ustalić prawidłową pozycję konsol. Otwory montażowe w prowadnicach muszą nałożyć się z otworami w ścianie nadproża.

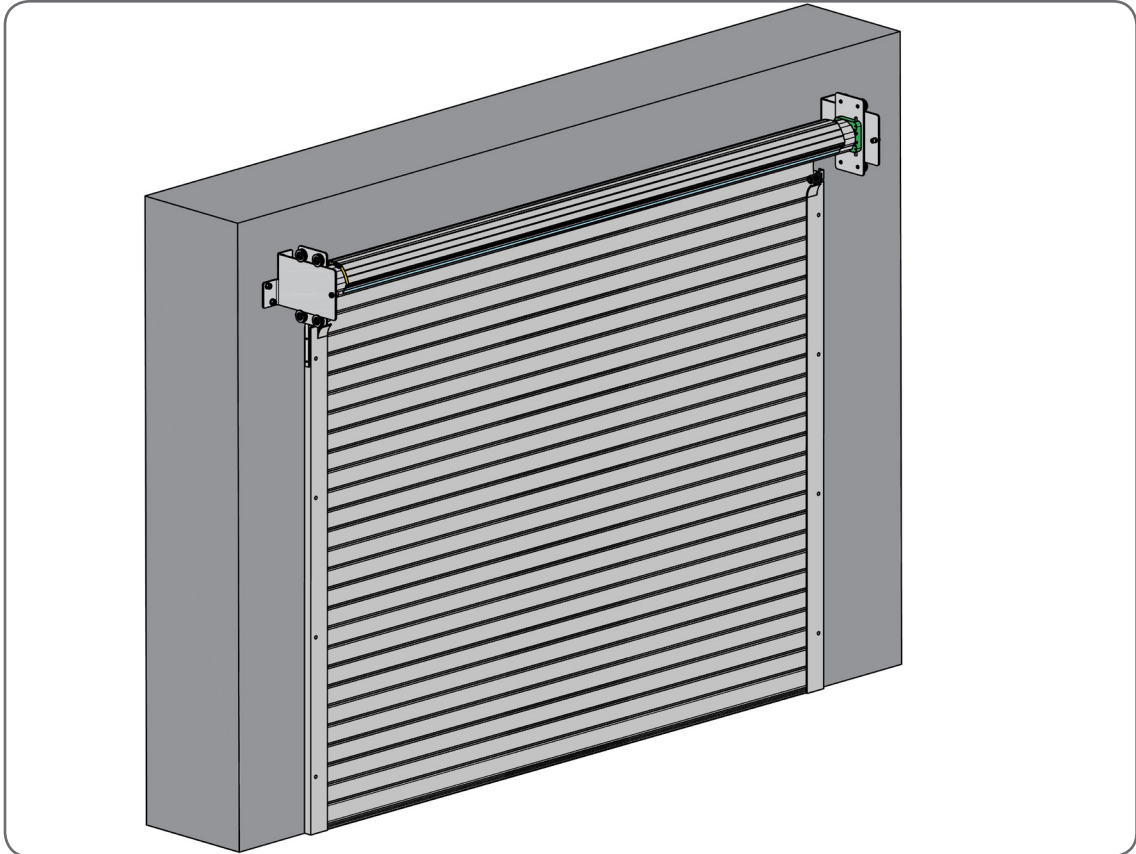
c) Przykręcić konsole do ściany nadproża



d) Wywiercić otwory, ustawić prowadnice w pionie oraz przykręcić je



e) Powiesić uzbrojoną rurę nawojową na zamontowanych konsolach



Pozostałe czynności: nawinięcie pancerza oraz ustalenie dolnej i górnej pozycji krańcowej należy wykonać wg. instrukcji montażowej dla systemu BGR/SK, BGR/SKO-P



**Centrala; Zakład w Bielsku-Białej**

ul. Warszawska 153, 43–300 Bielsko–Biała, Polska  
tel. +48 33 81 95 300, fax +48 33 82 20 512

**Zakład w Opolu**

ul. Gostawicka 3, 45–446 Opole, Polska  
tel. +48 77 40 00 000, fax +48 77 40 00 006  
e-mail: [aluprof@aluprof.eu](mailto:aluprof@aluprof.eu)